






Der **Plug & Play** Pelletskessel mit dem **Selfservice Faktor**



QUICK Installation

-  Installation Kurzanleitung
-  Installation quick instruction
-  Installazione guida rapida



pri map15qi V5

1 Vorbereitung

Preparation
Preparazione



1" CU



230V/50Hz

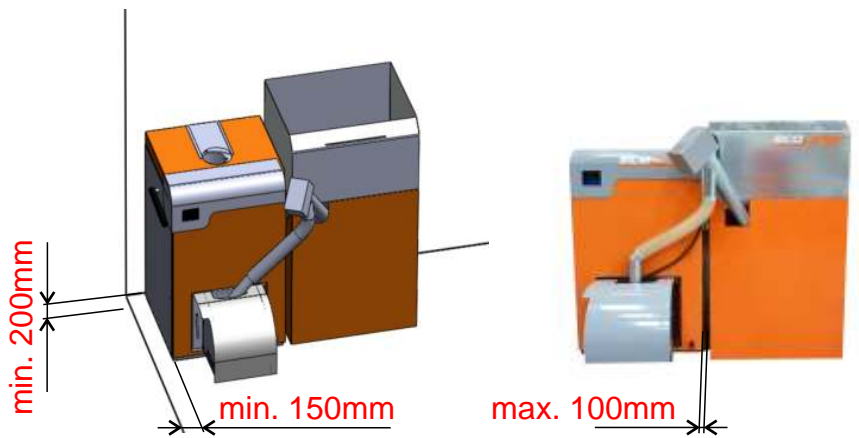
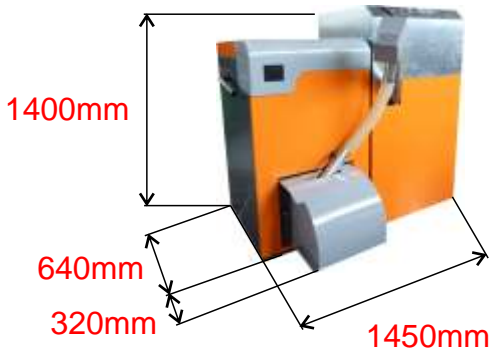


Norm/Din Pellets

2 Anlagengröße

Size
Dimensione

Größe des Heizraumes mind. 1,5x2,8m
Size of the heating room at least 1,5x2,8m
Dimensioni del locale caldaia almeno 1,5x2,8m



3 Montagevoraussetzung

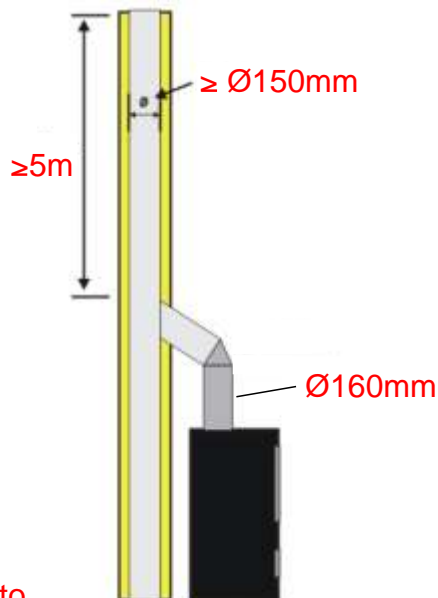
Assembly requirement
Assemblea richiesta



min. 500Lit.
max. 800 (1000) Lit.

Schichtpuffer-System
empfohlen / recommended / raccomandato

Puffergröße
Puffer size
Dimensioni del puffer



Kamin
Chimney
Camino



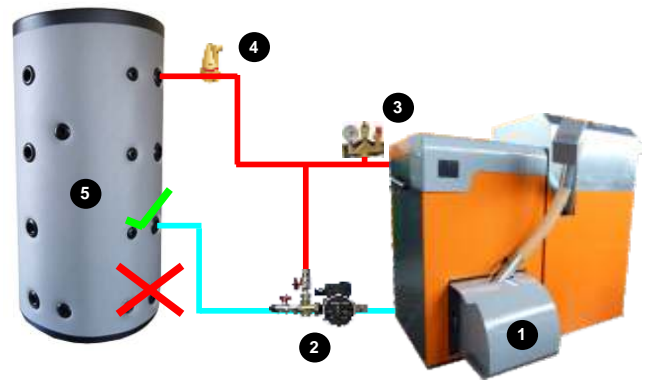
ca. 10 Pa

Kamin Zugregler
Chimney breeze regulator
Camino brezza controllo

4 Hydraulikschema

Hydraulic Plan
Idraulico schematico

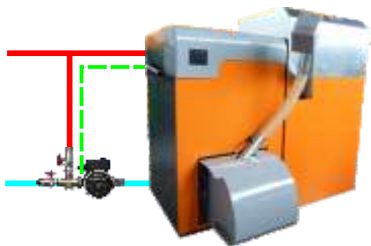
- 1) Kessel / boiler / caldaia
- 2) Pumpe / pump / pompa
- 3) Sicherheitsarmatur / safety valve / valvola di sicurezza
- 4) Entlüftung / breather / sfiato
- 5) Puffer / puffer / puffer



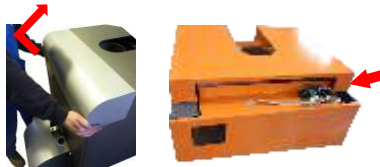
5 Rücklaufanhebung

Return temperature increase
Regolatore temperatura di ritorno

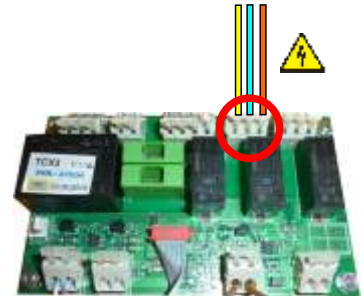
62 Grad Ceslius
Ventil/Valve/Valvola



Anschluss auf der Kesselregelung
Connection on the boiler control
Collegamento sul controllo della caldaia



Schrauben und Deckel entfernen
Remove screws and cover
Rimuovere le viti e coperchio

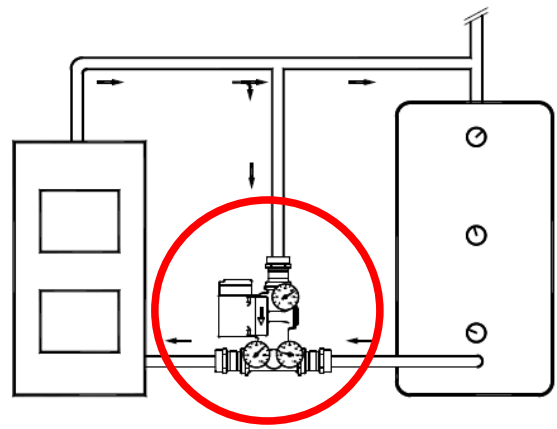
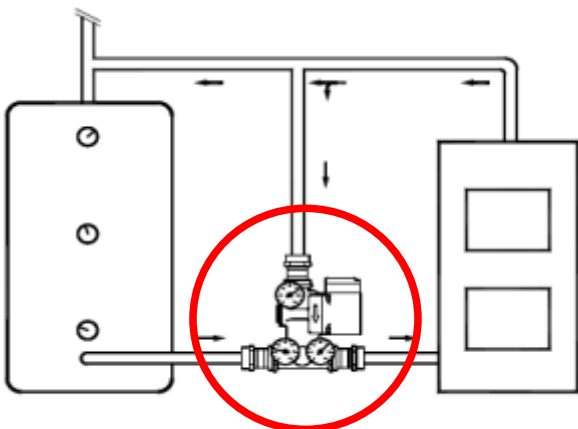


Pumpe elektrisch anklennen
Connect pump electric
Ricollegare pompa elettrica

Achtung! Beachten Sie die korrekte Installation der Rücklaufanhebung / Flußrichtung !!!

Attention! Watch out the correct installation of the return temperature increase / Flow-direction !!!

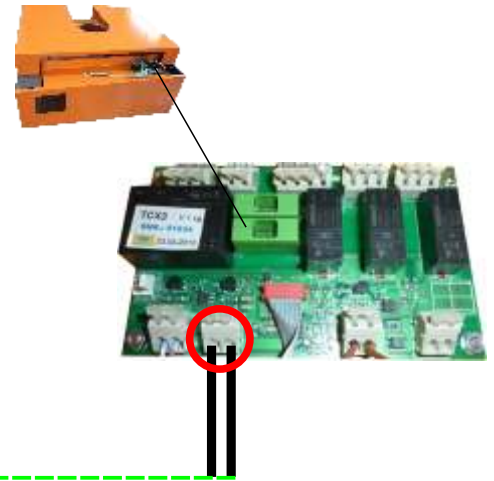
Attenzione! Osservare la corretta installazione di regolatore di ritorno / direzione del flusso !!!



Beispiel / Example / Esempio Thermovar

6 Pufferfühler Positionierung

Puffer sensor position
Puffer sonda posizione

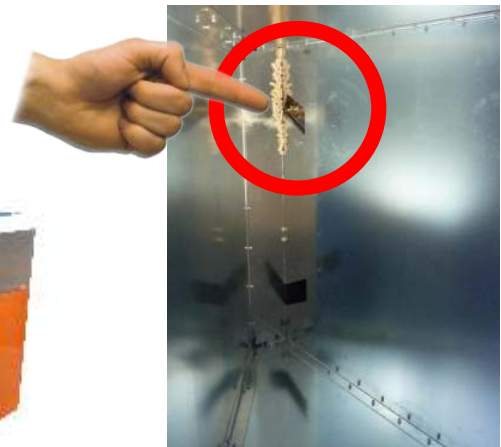


Fühler anklemmen
Connect sensor
Morsetto della sonda

Pufferfühler - Ideale Position
Puffer sensor - correct position
Puffer sensor - posizione idealeo

7 Schneckenmontage

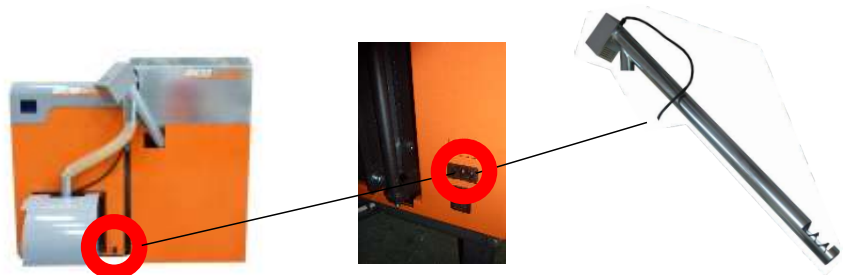
Auger mounting
Connessione trivella



Öffnung beachten
Note opening
Nota di apertura

8 Schnecke anstecken

Electric auger connection
Elettrice connessione trivella

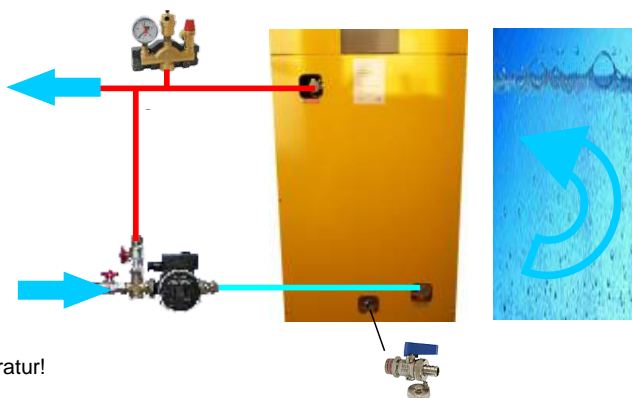


9 Systementlüftung & Spülung

System ventilation
Sistema di sfiato

≥ 10min 

- 1) garantiert entlüftet
- 1) vented guaranteed
- 1) ventilati garantito



Nicht korrekt entlüftet = mögliche Funktionsstörung / Übertemperatur!
Not properly vented = possible dysfunction / overheating!
Non adeguatamente ventilati = possibile disfunzione / surriscaldamento!

10 Netzanschluß

Electrical connection
Conessione elettrica



 230V/50Hz



11 Betriebsbereit

Ready for use
Pronto

Beachten Sie die Inbetriebnahme und Bedienungsanleitung !
Note the start-up and use instruction!
Nota di start-up e l'uso istruzioni!



GmbH

Krottenseestrasse 45
4810 Gmunden
Austria

Mobile: +43/(0)0660/1431690
Tel.: +43/(0)7612/9003-3801
Fax.: +43/(0)7612/9003-4630

office@primaheat.com
www.primaheat.com